

Kit "H"

Schale mit Deckel aus Edelstahl, Nr. 2 Tonschalten mit Edelstahldeckel

Zubehörteile für Zubehörkanäle

Code: 8100 702



EINZELHEITEN

Zubehörteile für
Zubehörkanäle

Multifunktionskit

Typ

Standard

Abmessungen

42 x 14 cm

Länge

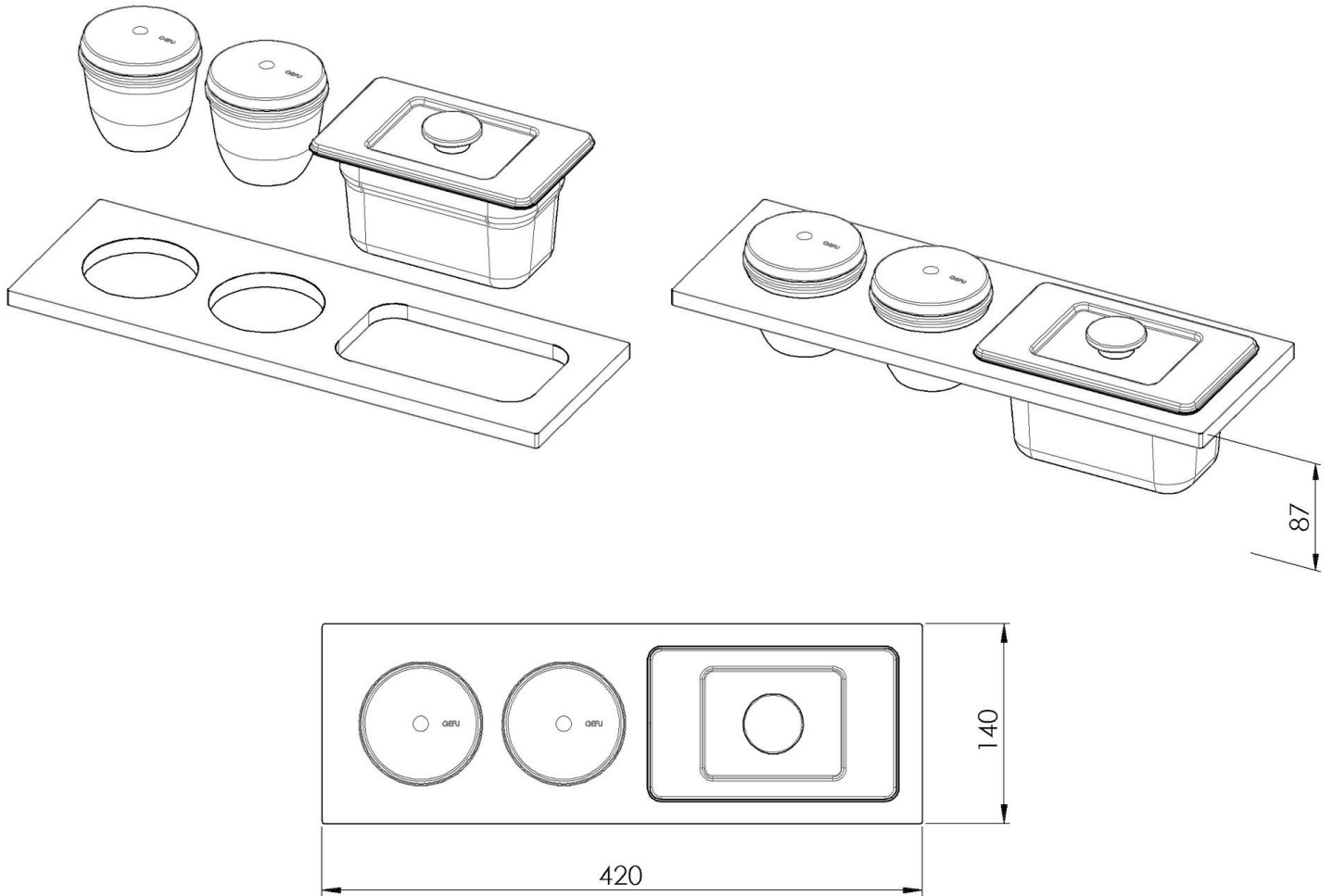
3 einheit - Standard

Schlüssel für das Zubehör

Die Längen der Kanäle und des Zubehörs werden in „Einheiten“ angegeben, für die Zusammensetzung muss die Summe der "Einheiten" des Zubehörs der Länge in "Einheiten" des Kanals entsprechen.

TECNISCHE DATEN

8100 702



- 1 x supporto black / 1 x black support
- 1 x vaschetta inox / 1 x stainless steel stray
- 2 x ciotola in terracotta con coperchio in acciaio inox e cucchiaino in legno / 2 x terracotta bowl with stainless steel lid and wooden spoon